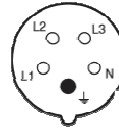


VA358 WHITE EAGLE 2GR SPEC TECH.

POWER REQUIREMENT

- Voltage: 380V-415V 3N 50/60Hz
- Watts: 7600W
- Réceptacle : IEC 309 red min.16 A 3P+G+N



NSF / ANSI Std.4

EXIGENCE D'EAU

- 3/8" ligne d'eau froide dédié avec robinet d'arrêt et raccord à compression.
- La dureté de l'eau ne peut pas excéder 3gpg ou 50ppm. Si la dureté excède 3gpg, un adoucisseur doit être installé.
- Débit d'eau minimum entrant de 35 GPH et ligne de pressure maximum de 70 PSI / 5 BAR

Le consommation moyenne d'eau de cette machine est de 15 litre par jours, qui représente 196 boissons à 4 Oz/ 0.11

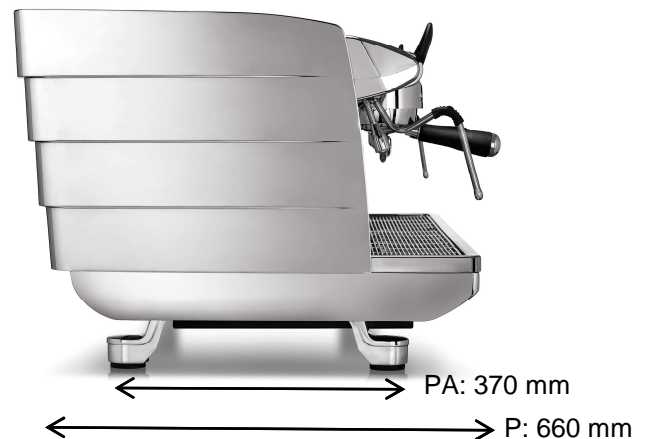
EQUIPEMENT ADOUCISSEUR

- Capacité Adoucisseur d'eau: Single 4400 gpg/ 76000 ppm
- Capacité Adoucisseur d'eau : Double 8800 gpg/ 150000 ppm
- Capacité Adoucisseur d'eau : Triple 13200 gpg / 225000 ppm
- Capacité Adoucisseur d'eau : Automatique - programmable
- Capacité Adoucisseur d'eau : Manual - 4400 gpg/ 76000 ppm

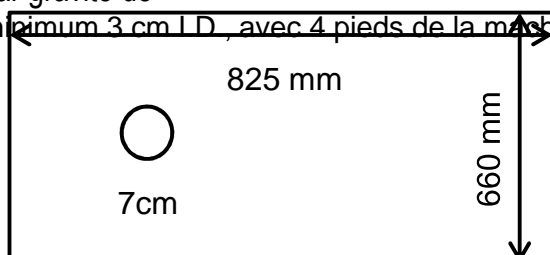
ADOUCISSEUR / CALCUL DE MAINTENANCE

$$\frac{\text{Galette de café}}{\text{Dureté de l'eau GPG/PDM}} = \text{Galette de café en litres/gallons} \div \frac{\text{Liter/gallons d'eau utilisée par jour}}{\text{}} = \text{Jours jusqu'à que la cartouche a besoin d'être changée}$$

EXIGENCES D'ESPACE COMPTOIR



EXIGENCES DE VIDANGE : ouverture de vidange par gravité de minimum 3 cm I.D., avec 4 pieds de la machine



(Front) Location du trou de vidange sur le comptoir

COULEUR:

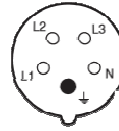


Versions		T3	Digit
Groupes		2 groups	2 groups
	Carrosserie	Acier inoxydable avec côtés chromés en aluminium et peint (blanc ou noir)	
	Voltage	208-240V 50-60Hz 380 TRIF 50Hz	
	Puissance	7600W	4500W
Encombrement (mm)	L	825 - 32 8/16"	825 - 32 8/16"
	LA	640 - 25 3/16"	640 - 25 3/16"
	H	510 - 20 1/16"	510 - 20 1/16"
	P	660 - 26 1/16"	660 - 26 1/16"
	PA	370 - 14 9/16"	370 - 14 9/16"
	Poid	74 kg – 90Kg	71 kg – 87Kg
Chaudière et vapeur	Capacité	11,4 l	11,4 l
	Materiel	Cuivre - isolé thermiquement	Cuivre
Chaudière café	Capacité	0,7 l	-
	Materiel	Acier inoxydable - isolé thermiquement	-
	Règlage de la temperature de la chaudière café	2	-
Hidraulique	Vanne de sécurité	●	●
	Vanne anti-retour	●	●
	Pressostato Pressostat	Digital	Digital
	Autoniveau électronique	●	●
	Pompe volumetrique	●	●
	Règlage de la pression de a pompe	●	●
	Dosage volumetrique	●	●
	Manometre (bar pompe)	●	●
	Manometre chaudière	Electronique	Electronique
Group	Règlage de la temperature du group	●	-
	High Efficiency Extraction System	●	●
	Groupes de plus grande hauteur	●	●
	Portefiltre en Teflon + Bec easy clean	○	○
	Portefiltre en Teflon + cuir + Bec easy clean	○	○
	Pavillon en teflon	○	○
Vapeur	N. Buse vapeur	2	2
	Acier inoxydable	●	●
	Buse vapeur cool touch	○	○
	Buse Easy Cream	○	○
Eau chaude	N. Buse	1	1
	Economisateur eau chaude	●	●
	Dosade d'eau chaude	●	●
Chauffetasses	Electrique On/Off	●	●
	Temp. programmable	●	●
Electronique	Display TFT	●	●
	On/Off	●	●
	Comptage total / partiel	●	●
	Auto-diagnostic	●	●
	Lavage automatique	●	●
	Délais de livraison	●	●
	Temperature/pression chaudière vapeur	●	●
	Temperature eau pour le café	●	-
	Temperature du groupe	●	-
	Easycream: Temperature du lait	●	●
	Easycream: Programmation temp vapeur	●	●
	Programmation temp. eau café	●	-
	Programmation temp. groupe	●	-
	Programmation entretien	●	●

VA358 WHITE EAGLE 3GR SPEC SHEET

POWER REQUIREMENT

- Volts: 380V-415V 3N 50/60Hz
- Watts: 7600W
- Receptacle: IEC 309 red min.16 A 3P+G+N



NSF / ANSI Std.4

WATER REQUIREMENT

- 3/8" dedicated cold water line with shut-off valve and compression fitting
- Water hardness cannot exceed 3gpg or 50ppm. If water hardness exceeds 3gpg a water softener must be installed
- Minimum incoming water flow rate of 35 GPH and maximum line pressure of 70 PSI / 5 BAR

WATER SOFTENING EQUIPMENT

- Water Softener Capacity: Single 4400 gpg/ 76000 ppm
- Water Softener Capacity: Double 8800 gpg/ 150000 ppm
- Water Softener Capacity: Triple 13200 gpg / 225000 ppm
- Water Softener Capacity: Automatic - programmable
- Water Softener Capacity: Manual - 4400 gpg/ 76000 ppm

The average water consumption of this machine is 15 liter per day, which represents 196 drinks at 4 Oz/ 0,1 L

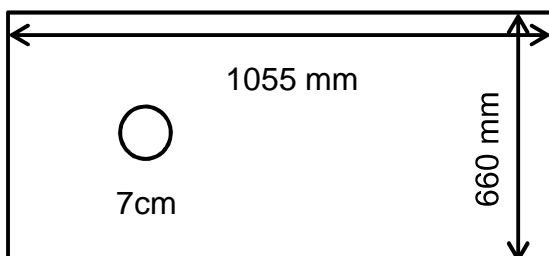
WATER SOFTENER / MAINTENANCE CALCULATION

$$\frac{\text{Cartridge grain capacity}}{\text{Water hardness GPG/PDM}} = \text{Liters/ gallons capacity of cartridge} \div \frac{\text{Liter/gallons of water used per day}}{\text{Days until cartridge needs to be replaced}}$$

COUNTER SPACE REQUIREMENTS



DRAIN REQUIREMENTS: Open gravity drain of minimum 3cm/ 1.25 inch I.D., within 4 feet/1,2 m of the machine



(Front) Countertop drain hole location

COULEUR:



Versions		T3	Digit
Groupes		3 groups	3 groups
	Carrosserie	Acier inoxydable avec côtés chromés en aluminium et peint (blanc ou noir)	
	Voltage	208-240V 50-60Hz 380 TRIF 50Hz	
	Puissance	7600W	4500W
Encombrement (mm)	L	1055	1055
	LA	870	870
	H	510	510
	P	660	660
	PA	370	370
	Poid	95-115 kg	91-111 kg
Chaudière et vapeur	Capacité	17,3 l	17,3 l
	Materiel	Cuivre - isolé thermiquement	Cuivre
Chaudière café	Capacité	0,7 l	-
	Materiel	Acier inoxydable - isolé thermiquement	-
	Règlage de la temperature de la chaudière café	3	-
Hidraulique	Vanne de sécurité	●	●
	Vanne anti-retour	●	●
	Pressostato Pressostat	Digital	Digital
	Autoniveau électronique	●	●
	Pompe volumetrique	●	●
	Règlage de la pression de a pompe	●	●
	Dosage volumetrique	●	●
	Manometre (bar pompe)	●	●
	Manometre chaudière	Electronique	Electronique
Group	Règlage de la temperature du group	●	-
	High Efficiency Extraction System	●	●
	Groupes de plus grande hauteur	●	●
	Portefiltre en Teflon + Bec easy clean	○	○
	Portefiltre en Teflon + cuir + Bec easy clean	○	○
	Pavillon en teflon	○	○
Vapeur	N. Buse vapeur	2	2
	Acier inoxydable	●	●
	Buse vapeur cool touch	○	○
	Buse Easy Cream	○	○
Eau chaude	N. Buse	1	1
	Economisateur eau chaude	●	●
	Dosade d'eau chaude	●	●
Chauffetasses	Electrique On/Off	●	●
	Temp. programmable	●	●
Electronique	Display TFT	●	●
	On/Off	●	●
	Comptage total / partiel	●	●
	Auto-diagnostic	●	●
	Lavage automatique	●	●
	Délais de livraison	●	●
	Temperature/pression chaudière vapeur	●	●
	Temperature eau pour le café	●	-
	Temperature du groupe	●	-
	Easycream: Temperature du lait	●	●
	Easycream: Programmation temp vapeur	●	●
	Programmation temp. eau café	●	-
	Programmation temp. groupe	●	-
Programmation entretien	●	●	